




ISTRUZIONI DI MONTAGGIO DELLE LASTRE *BIO-GIPS*

Di seguito le principali fasi di posa del sistema *Biogips* per la realizzazioni di partizioni interne.

Fasi	Diapositiva	Descrizione
1		<p>TRACCIATURA DELLE PARETI</p> <p>La prima operazione da fare è quella di segnare con un filo marcapiano, il tracciato delle pareti a terra, indicando i vani porta, gli incroci a 90 gradi e gli incroci a "T". Con laser o filo a piombo, riportare il medesimo tracciato eseguito a terra sul soffitto.</p>
2		<p>PREPARAZIONE DELLA STRUTTURA ORIZZONTALE – LE GUIDE –</p> <p>Preparare le guide ad "U" incollando sul dorso delle stesse, la guarnizione mono o biadesiva, necessaria per attenuare le trasmissioni del rumore da calpestio. Fissare le guide a terra, seguendo il tracciato, bloccandole con semplici stop o sparando dei chiodi. Negli incroci delle pareti, distanziare le guide di circa cm 3. Per pareti dove è richiesta la certificazione al fuoco EI 120 utilizzare stop in acciaio.</p>
3		<p>PREPARAZIONE DELLA STRUTTURA VERTICALE – I MONTANTI –</p> <p>Dopo aver rilevato la misura tra soffitto e pavimento, tagliare di circa 1 cm i montanti. Applicare le guarnizioni monoadesive da 20mm ai lati dei montanti avendo cura di lasciare uno spazio di circa cm 5 alle estremità. Sui montanti di partenza che andranno fissati alle pareti esistenti o ai pilastri in cemento armato, per migliorare l'isolamento acustico è consigliabile interporre tra profilo e muratura una guarnizione in polietilene di 5mm per attenuare le trasmissioni acustiche laterali. Inserire il primo montante perfettamente a piombo a 30cm dalla parete e di seguito tutti gli altri, ad interasse di 60cm. Negli incroci a 90 gradi, bloccare perfettamente a piombo i montanti sull'angolo.</p>
4		<p>REALIZZAZIONE VANI PORTA</p> <p>Per i vani porta, preparare i profili inserendo all'interno di questi un listello di legno di adeguate misure ed avvitare, questo permetterà un solido fissaggio del controtelaio in legno necessario al successivo montaggio del telaio porta. Fissare i montanti interni al vano porta perfettamente a piombo ed inserire di fianco a questi, altri due montanti distanziati di circa 1 cm, su questi ultimi saranno avvitate le lastre. Importante, non avvitare le lastre sui montanti interni alla porta, proprio per evitare che le vibrazioni o le percussioni possano trasmettersi alle lastre creando delle micro fessure. Per il voltino sopraporta utilizzare due spezzoni di montante di circa 20/30 cm, da fissare lungo i profili interni del vano, alla quota di progetto. Tagliare la guida orizzontale ad "U" ed inserirla sotto di questi bloccandola con una punzonatrice. Non avvitare le lastre sulla guida orizzontale sopraporta ma solo sul montante verticale opportunamente fissato.</p>

<p>5</p>		<p>GIUNTI A 90° ED INCROCI A "T"</p> <p>Nella preparazione degli incroci a 90 ° procedere nel seguente modo: fissare il montante perfettamente a piombo alle estremità della guida a filo con la parete che forma l'angolo. Montare le lastre sul lato interno (angolo interno) e completare la parete. Successivamente a montaggio lastre ultimato, passare alla parete da collegare a 90° fissando il montante di partenza alla parete precedentemente realizzata unendo con le viti i due montanti. Proseguire montando le lastre della parete sempre dal lato interno. Nella costruzione di un incrocio a "T" montare le lastre dal lato interno cioè quello adiacente la parete da collegare, fissare quindi il montante sulla lastra bloccandolo con uno stop in plastica da muratura o avvitandolo direttamente. Sempre quando è possibile, i montanti negli incroci vanno fissati avvitandoli dal gesso verso la lamiera.</p>
<p>6</p>		<p>ACCESSORI PER SANITARI</p> <p>In corrispondenza di bagni e cucina, dopo aver segnato gli assi dei sanitari, elettrodomestici, ecc. disporre gli appositi sostegni con i relativi attacchi idraulici, per i sanitari sospesi, rinforzare i montanti unendoli l'uno dentro l'altro rendendoli solidali con dei rivetti. NON utilizzare viti per questa operazione. Terminato il montaggio della struttura, si passa al posizionamento del profilo ad "L" di partenza, molto utile per avere un allineamento orizzontale delle lastre, ma soprattutto per dare la possibilità agli impiantisti di passare tubi corrugati al di sotto della quota di progetto, senza creare disagi. Battere un piano orizzontale con il filo marcapiano ed avvitare il profilo ad "L" ai montanti, servendosi di viti Teks a testa piatta.</p>
<p>7</p>		<p>PREPARAZIONE DEL COLLANTE PT</p> <p>In un recipiente con acqua pulita versare a spolvero il collante PT fino a totale copertura del livello dell'acqua. Dopo qualche minuto, mescolare bene fino ad ottenere un impasto omogeneo e cremoso NON DENSO.</p>
<p>8</p>		<p>PREPARAZIONE DELLE LASTRE</p> <p>Dopo aver distribuito le lastre al piano di lavoro, togliere il cellofan di protezione per far uscire l'umidità della condensa. Con una spatola, pulire leggermente i bordi delle lastre, quindi, solo per il pannello della prima fila, asportare l'incastro maschio lungo il bordo longitudinale in modo tale da far aderire bene la lastra alla "L" di partenza. Mentre sempre per far aderire il pannello alla parete esistente o tra le lastre negli incroci a "T" togliere il giunto maschio sul lato corto della lastra. Stendere il collante con una spatola e farla aderire al muro di partenza. Bloccare il pannello alla struttura con una vite prima al centro dello stesso poi a 5 cm dal bordo inferiore e così di seguito. Di norma si consiglia di usare nella prima fila la versione idrorepellente. Stendere il collante nell'incastro femmina dei pannelli sia in orizzontale che in verticale. Per le file superiori ripartire con un mezzo pannello, in modo da avere sempre un andamento dei pannelli a giunti sfalsati (montaggio a "Cortina"). Dopo aver preso la misura del pannello occorrente, procedere al taglio della lastra con un cutter, incidendo due o più volte.</p>

		<p>Applicare una leggera pressione verso il basso per il distacco della lastra. Unire i pannelli incastrandoli bene l'un l'altro, facendo fuoriuscire il collante precedentemente messo ed avvitare sempre mettendo la prima vite al centro poi a cm 5 dal bordo inferiore e di seguito al pannello sottostante. Così facendo otterrete sempre una superficie planare. Tra solaio e parete lasciare sempre circa mm 8 per l'inserimento dell'ultimo pannello.</p>
9		<p>STUCCATURA DEI GIUNTI</p> <p>Dopo una o due ore e comunque non dopo l'essiccazione del collante, asportare la colla in eccesso e con la stessa stuccare tutti i giunti e le viti. Passare la seconda mano di stuccatura dei giunti con lo stesso collante PT. Negli angoli interni, fra soffitto e parete applicare la rete in fibra di vetro. Per gli spigoli vivi utilizzare un paraspigolo metallico e la rete solo sul lato di giunzione ed abbondante collante PT. In alternativa usare il nastro di carta armato (BANDA ARMATA).</p>
10		<p>RASATURA</p> <p>L'ultima operazione da fare è una leggera lisciatura a velo da effettuare con il nostro stucco FINITURA. Riempire un recipiente con acqua pulita, versare a spolvero la finitura fino a saturare l'acqua, attendere alcuni minuti poi procedere miscelando il tutto con una frusta ed un trapano elettrico a basso regime di giri. Con solai particolarmente elastici, è consigliabile realizzare uno scuretto riempito e rifinito con silicone bianco verniciabile.</p>

TINTEGGIATURA

Dopo aver lisciato con una o due mani di FINITURA le superfici, passare con carta vetrata molto fine e applicare una mano di isolante nel giusto rapporto acqua - isolante (vedi indicazioni del produttore, per superfici molto assorbenti e intonaci a base gesso). Tinteggiare con pittura lavabile, in alternativa e possibile finire con varie soluzioni di copertura. (calce, resina etc). E' consigliabile fare una prova prima di procedere alla tinteggiatura finale.

POSA DI PIASTRELLE

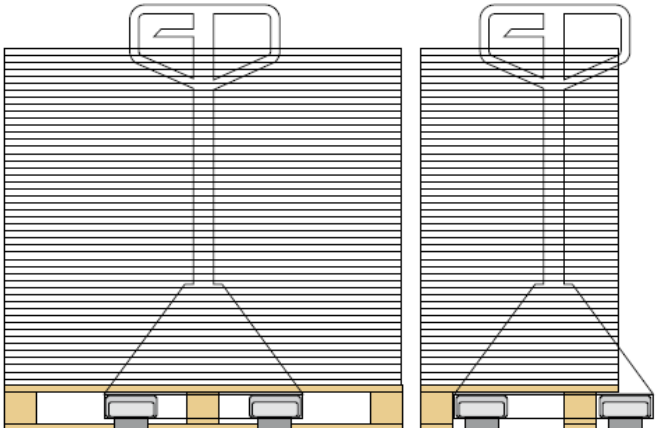
Nei bagni o nelle cucine viene utilizzato il pannello HYDRO, non è necessario l'utilizzo di alcun primer. Utilizzare un collante per superfici a base gesso. Per la posa di piastrelle su pannelli standard utilizzare il primer consigliato dalla casa produttrice del collante.

trasporto e stoccaggio

Proteggere i bordi e gli angoli dei pannelli durante la movimentazione in cantiere.

Il bancale è predisposto per la movimentazione con traspallet da ogni lato. Nella movimentazione su lato corto, come esposto in figura, fare molta attenzione a possibili ribaltamenti. Movimentare solo per tragitti brevi.

I pannelli devono essere sempre stoccati in orizzontale su bancale posto su una superficie piana. I pannelli vanno stoccati al coperto in locali aerati.



PARTICOLARI DEI PRINCIPALI NODI DI ATTACCO DELLE PARETI *BIO-GIPS*

